

Genzo[®]

ORIGINAL

Genzo Royal 155 XTM

Specialutvecklad och robust radio med stor flexibilitet och enkelt handhavande.

Radion har revolutionerande menysystem som förenklar och tar handhavandet till en ny nivå.

Radion är vid leverans bestyckad med sju av Post- och Telestyrelsen godkända kanaler för jakt och jordbruk på frekvensbandet 155 MHz samt norska kanaler som endast får brukas i Norge. Om användaren dessutom har egna av Post- och Telestyrelsen erhållna kanaler inom frekvensområdet 136–174 MHz kan dessa lätt programmeras in av leverantören eller behörig återförsäljare.

Radion är dessutom försedd med 38 valbara så kallade pilottoner (PL-toner).

Radion har en stor och lättavläst display med in- och urkopplingsbar belysning.

8 september 2015

Innehåll

1	Introduktion	1
1.1	Viktig information	1
1.2	Användbara funktioner	1
1.3	I förpackningen finns	2
1.4	Tillbehörssortiment	2
1.5	Radion	3
2	Drifftagning	5
2.1	Antenn	5
2.2	Batteri	5
2.3	Bältesclips	6
2.4	Laddning	6
3	Användning	8
3.1	Gör så här	8
4	Funktioner	9
4.1	Menyn	9
4.1.1	Navigera i menysystemet	9
4.2	Pilotton (Pt)	10
4.2.1	Viktig information vid användning	10
4.2.2	Koppla in/ut/ändra pilottonen	10
4.2.3	Scanna in pilotton från annan radio	10
4.2.4	Pilottontabell	11
4.3	Uteffekt	11
4.3.1	Justera uteffekt	12
4.4	Batterispar	12
4.4.1	Justera batterispar	12
4.5	Brusspärnsnivå	12
4.5.1	Ändra nivå på brusspärn	13
4.6	Viskningsläge (Whispering)	13
4.6.1	Aktivera eller avaktivera viskningsläge	13
4.7	Scanning (Kanalpassning)	14
4.7.1	Lägga till eller ta bort kanaler i söklistan	14
4.7.2	Starta scanning	14

4.7.3	Stoppa scanning	14
4.8	Displaybelysning	15
4.8.1	Aktivera eller avaktivera displaybelysning	15
4.9	Knappljud/Batterivarningston	15
4.9.1	Aktivera eller avaktivera knappljud/batterivarningston	15
4.10	Språk	15
4.10.1	Ändra språk	15
4.11	Knapplås	16
4.11.1	Aktivera knapplås	16
4.11.2	Avaktivera knapplås	16
4.12	Varning vid låg batterispänning	16
4.13	Användning av torrbatterikassett (tillbehör)	16
4.14	Reset (återställning till leveransläge)	17
4.14.1	Återställa till leveransläge	17
5	Frekvenstabell/Kanallista	18
6	Tekniska data	19

KAPITEL 1

Introduktion

1.1 Viktig information

- Bär inte radion i antennen, det kan skada såväl antennen som radions antennkontakt.
- Skruva inte fast antennen för hårt vid montering.
- Sänd inte med radion om antennen inte är ansluten, det kan skada radions slutsteg. Reparera inte radion själv, garantin upphör då att gälla.
- Kortslut inte batteriets kontakter, det kan orsaka brand eller explosion.
- Kortslut inte laddarens kontakter, laddaren kan sluta fungera och orsaka brand.
- Kasta inte batterier i öppen eld, lämna förbrukade batterier till återvinning.
- Doppa inte radion i vatten, radion är damm- och vattentålig enligt IP67 och inte vattentät.
- Rengör radion med en lätt fuktad trasa, använd inte starka kemikalier eller lösningsmedel.
- Lägg ej en fuktig radio i boxen.

1.2 Användbara funktioner

- Pilotton
- Justerbar uteffekt
- Batterisparfunktion
- Justerbar brusspär

1.3. I förpackningen finns

- Viskningsläge
- Söklista, scanning (kanalpassning)
- Belysning
- Knappljud
- Valbart språk
- Knapplås

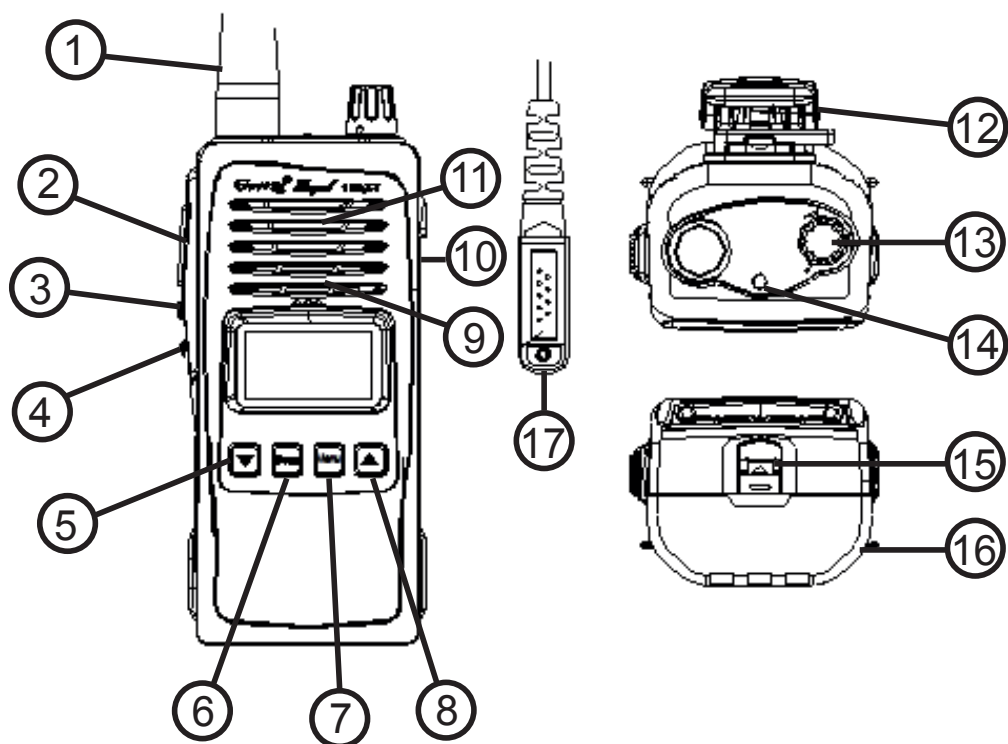
1.3 I förpackningen finns

- Radiodel Genzo Royal XTM 155Mhz
- Laddningsbart batteri
- Bordsladdare och nätadapter
- Antenn
- Öronmussla
- Bältesclips
- Skydd tillbehörskontakt
- Svensk bruksanvisning

1.4 Tillbehörssortiment

- Monofon
- Öronmussla
- Miniheadset
- Laddningsbart batteri
- Mobilladdare
- Lång antenn (skogsantenn)
- Anslutningskabel till aktiva hörselskydd

1.5 Radion



Figur 1.1: Skiss över Genzo Royal XTM

1. Antenn (MX-kontakt, Skruva medurs för att montera antennen på radion)
2. **PTT** – “Push to talk” (Håll inne knappen för att påbörja sändning släpp för att avsluta sändning)
3. **F** – Knapplås (Håll inne knappen 3 sekunder för att aktivera/avaktivera)
4. **SQ** – Brusspärr (Håll inne för att öppna brusspärr)
5. ▼ – Ned (*Standardläge*: tryck för att ändra kanal nedåt. *Menyläge*: stega val av funktion nedåt)
6. **Scan** – Scanning (Av/på)
7. **Menu** – Meny (Tryck för att öppna menyn, tryck upprepade gånger för att stega fram i menyn)
8. ▲ – Upp (*Standardläge*: tryck för att ändra kanal uppåt. *Menyläge*: stega val av funktion uppåt)
9. Mikrofon
10. Tillbehörsuttag
11. Högtalare
12. Bältesklämma
13. **Till/Från** Ström, volym (Vrid medurs till ”klick” för att slå på radion och för att höja volymen. Vrid moturs för att sänka volymen och för att stänga av vrid moturs till ”klick”)
14. Indikatorlampa
 - Rött sken; vid sändning eller låg batterispänning
 - Grönt sken; vid mottagning eller avaktiverad brusspärr
15. Batterilås (Tryck knappen framåt enligt markering och samtidigt batteriet nedåt för att frigöra)
16. Batteri
17. Multipin-kontakt (Skjut in tillbehöret i övre änden på multipinuttaget, skruva därefter medurs fast kontakten för att montera tillbehöret på radion)

Obs! Text/symboler i **fet stil** ovan används i bruksanvisningen för att beteckna respektive tangent.

KAPITEL 2

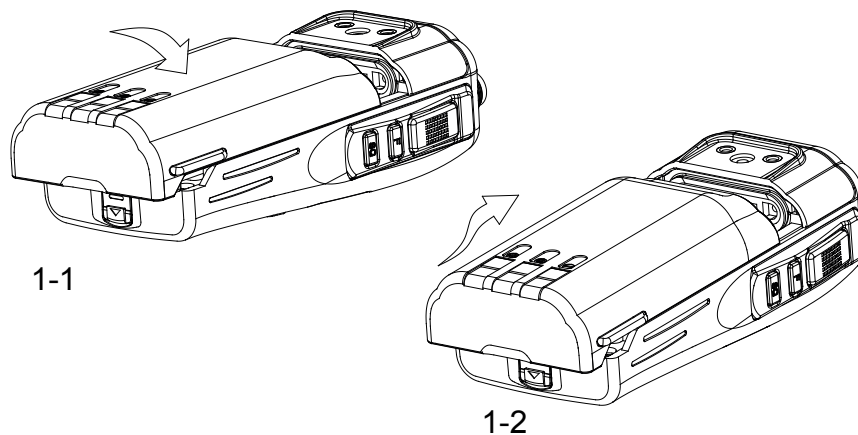
Drifftagning

2.1 Antenn

Antennen skruvas fast på antennkontakten. Skruva inte hårdare än nödvändigt!

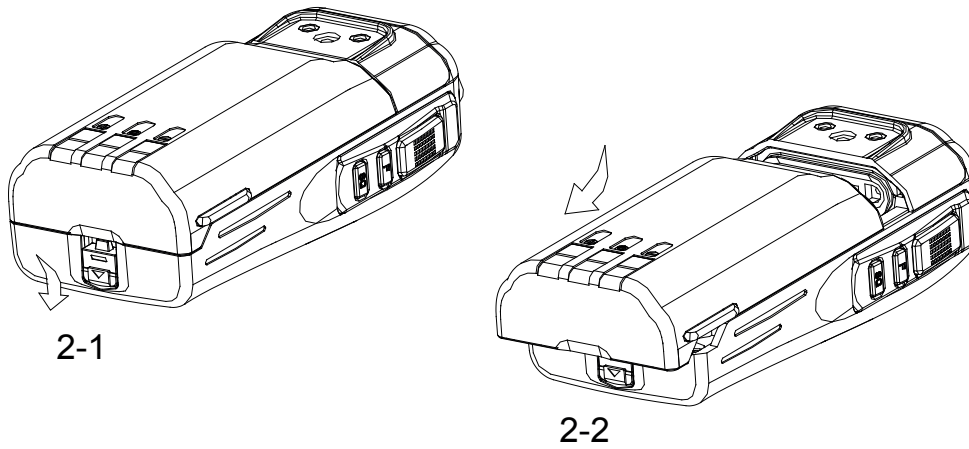
2.2 Batteri

Batteriet monteras på radions baksida. Placera batteriet i fästklackarna och skjut det uppåt tills ett klick hörs, se figur (2.1).



Figur 2.1: Illustration av hur batteriet monteras på radion.

Batteriet tas bort genom att batterilåset på radions undersida trycks fram i pilens riktning och batteriet sedan samtidigt skjuts nedåt, se figur (2.2).



Figur 2.2: Illustration av hur batteriet demonteras från radion.

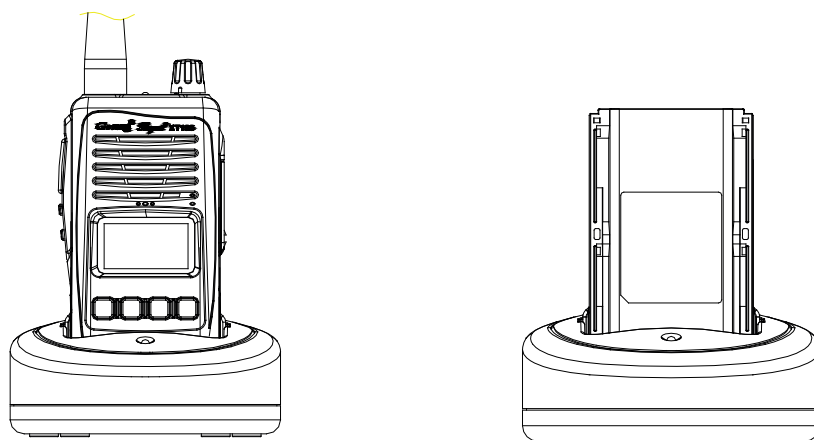
2.3 Bältesclips

Bältesclipset kan monteras på radions baksida. Klicka fast bältesclipsen underifrån när batteriet är borttaget.

2.4 Laddning

Laddningen sker med den medföljande automatiska bordsladdaren som avbryter laddningen när batteriet är fulladdat. Anslut nätadaptern till uttaget på laddkoppens baksida och därefter till ett nätuttag (240V AC, 50–60 Hz). Lampan lyser grönt.

För att ladda batteriet placeras radio med batteri eller endast batteri i laddaren, se figur (2.3). Lampan ändrar färg till rött och laddningen startar. När batteriet är fulladdat börjar lampan blinka grönt.



Figur 2.3: Illustration av hur radion/batteriet placeras i laddaren.

Batteriet är av Li-Ion typ vilket innebär att laddning kan ske när som helst eftersom det, till skillnad från batterier av NiCd typ, inte har någon minneseffekt (dvs man behöver inte tömma batteriet helt mellan laddningarna). Beroende på batteriets skick kan tiden för batteriet att ladda variera.

Obs! Att tänka på vid laddning:

- Använd endast Genzo originalladdare.
- Vid laddning skall radion vara avstängd.
- Laddaren är endast avsedd för Li-Ion batterier.
- Laddaren är endast avsedd för inomhusbruk.
- Använd inte laddaren som hållare för radion, dvs låta den stå med kontinuerlig underhållsladdning i flera dygn.

KAPITEL 3

Användning

3.1 Gör så här

1. Vrid **Till/Från** medurs för att slå på radion. Ett klick hörs och radion gör ett självtest. Därefter visas de senast inställda funktionerna i displayen.
2. Ställ in önskad kanal med piltangenterna ▼/▲. Inställd kanal visas i displayen. Alla användare inom ett jaktlag måste använda samma kanal.
3. Håll radion så att antennen är lodrät.
4. För att sända, tryck in **PTT** och börja efter ca en halv sekund att tala in i mikrofonen på ungefär 5 cm avstånd från mikrofonen. Indikatorlampan lyser med fast rött sken när **PTT** hålls intryckt. När du talat klart släpp upp **PTT** för att återgå till mottagningsläget.
5. Justera volymen med **Till/Från** till önskad ljudstyrka genom att vrida volymen upp eller ned antingen vid mottagning eller vid tillfälligt öppnad brus-spärr (tryck och håll **SQ** intryckt).
6. Stäng av radion genom att vrida **Till/Från** moturs tills ett klick hörs.

Obs! Radion har en sändarbegränsning som automatiskt stänger av sändaren efter 60 sekunders sändning. Detta tar bort problem och störningar som kan uppstå om PTT av misstag skulle hållas intryckt under längre tid.

KAPITEL 4

Funktioner

4.1 Menyn

Radion har ett menysystem som gör handhavandet enkelt och intuitivt. Befintliga radio i marknaden kräver noggrann studie utav användarhandbok för att ställa in funktioner. Med Genzo Royal XTM navigeras enkelt i menyn för att ställa in önskad funktion.

4.1.1 Navigera i menysystemet

För att navigera i Menysystemet används tangenterna **Menu**, ▼ och ▲. Exempelvis tryck X antal gånger på **Menu** till den funktion för vilken inställningen skall ändras. Tryck därefter ▼ och ▲ upprepade gånger för att navigera till önskat val av inställning, avsluta genom att trycka på antingen **PTT** eller **SQ**.

Genom att på så sätt trycka upprepade gånger på **Menu**, kommer man åt samtliga inställningar för radion.

I listan nedan redovisas de olika funktionerna som nås genom menysystemet, ordnat efter antalet tryck på tangenten **Menu**:

- | | |
|-------------------|---------------|
| 1. Pilotton | 6. Söklista |
| 2. Uteffekt | 7. Belysning |
| 3. Batterispar | 8. Knapp ljud |
| 4. Brusspär | 9. Språk |
| 5. Wisperfunktion | |

Obs! Alla inställningar sparas automatiskt i radion tills en ny inställning görs. Detta gäller även om radion stängs av.

4.2 Pilotton (Pt)

Radions kanaler (Kanal 1 – Kanal 7) är endast öppen trafik. På dessa kanaler kan man inte koppla in eller ändra pilottonen.

Radions Pt-kanaler (Pt Kanal 1 – Pt Kanal 7) är försedda med in- och urkopplingsbar så kallad pilottonsfunktion. Det innebär att om flera jaktlag i närheten av varandra använder samma radiokanal kan man genom att använda pilotton undvika att bli störd av de andra lagens radiotrafik genom att högtalaren i den egna mottagaren är spärrad tills rätt pilotton tas emot av mottagaren. Alla apparater inom ett jaktlag måste ha samma kanal och pilotton inställd. Radion har 38 olika valbara pilottoner som lätt kan ställas in. Vet man inte vilken pilotton jaktlaget använder kan man lätt scanna in tonen från en annan radio.

Pilottonsfunktionen indikeras i displayen med texten "Pt-ton" och frekvensen i Hertz.

4.2.1 Viktig information vid användning

När man använder pilotton är det mycket viktigt att man före sändning kontrollerar att kanalen är ledig! Det enklaste sättet att ta reda på om kanalen är upptagen är att före sändning öppna brusspärren genom att trycka in **SQ** och lyssna om radiotrafik pågår. Ett annat sätt är att kolla indikatorlampan lyser den med grönt fast sken är kanalen upptagen.

4.2.2 Koppla in/ut/ändra pilottonen

1. Välj önskad Pt-kanal (Pt Kanal 1 – Pt Kanal 7) med piltangenterna ▼/▲.
2. Tryck 1 gång på **Menu** till inställningen för Pilotton.
3. Tryck därefter ▼ eller ▲ upprepade gånger för att navigera till önskad frekvens på pilotton.
4. Avsluta och spara genom att trycka på antingen **PTT** eller **SQ**.

Obs! Om ingen tangent trycks in under 10 sekunder återgår radion till normalläge utan att inställningen sparas.

4.2.3 Scanna in pilotton från annan radio

1. Välj önskad Pt-kanal (Pt Kanal 1 – Pt Kanal 7) med piltangenterna ▼/▲.
2. Tryck 1 gång på **Menu** till inställningen för Pilotton.

3. Tryck därefter 1 gång på **Scan** för att börja scanna.
4. Tryck in **PTT** på radion som ska scannas av. När rätt PL-ton mottagits slutar radion scanna och du ser tonfrekvensen i displayen samt hör den sändande radion.
5. Avsluta och spara genom att trycka på antingen **PTT** eller **SQ**.

Obs! Scanningen avsöker de 38 PL-tonerna tre gånger. Om ingen ton detekteras avslutas scanningen och radion återgår till normalläge.

4.2.4 Pilottonstabell

Tabell 4.1: Pilottonstabell Genzo Royal XTM numrerat efter placering som de nås genom pilotton i menyn

Nummer	Frekvens	Forts. Nr.	Frekvens	Forts. Nr.	Frekvens
1	67.0	14	107.2	27	167.9
2	71.9	15	110.9	28	173.8
3	74.4	16	114.8	29	179.9
4	77.0	17	118.8	30	186.2
5	79.7	18	123.0	31	192.8
6	82.5	19	127.3	32	203.5
7	85.4	20	131.8	33	210.7
8	88.5	21	136.5	34	218.1
9	91.5	22	141.3	35	225.7
10	94.8	23	146.2	36	233.6
11	97.4	24	151.4	37	241.8
12	100.0	25	156.7	38	250.3
13	103.5	26	162.2		

4.3 Uteffekt

Sändarens uteffekt kan ställas i tre lägen (Låg = 0,5 Watt, Medel = 2,5 Watt och Hög = 5 Watt) och kan väljas per kanal. Inställd effekt indikeras i displayen med: L, M och H.

Obs! För optimal räckvidd och signal bör Hög uteffekt användas.

4.3.1 Justera uteffekt

1. Välj önskad kanal med piltangenterna ▼/▲.
2. Tryck 2 gånger på **Menu** till inställningen för Uteffekt.
3. Tryck därefter ▼ eller ▲ upprepade gånger för att för att navigera till önskad uteffekt (Låg, Medel eller Hög).
4. Avsluta och spara genom att trycka på antingen **PTT** eller **SQ**.

4.4 Batterispar

Radion har en automatisk batterisparfunktion. Om ingen signal mottas under 7 sekunder aktiveras batterisparfunktionen. Batteriförbrukningen minskas till ett minimum vilket ger radion längre driftstid. Den här funktionen gäller för alla kanaler och kan inte ställas in specifikt för respektive kanal.

Det finns 4 olika batterisparlägen

0 = ingen batterisparfunktion

1 = radion "sover" i 500 ms och är "vaken" i 500 ms

2 = radion "sover" i 1000 ms och är "vaken" i 500 ms

3 = radion "sover" i 1500 ms och är "vaken" i 500 ms

4.4.1 Justera batterispar

1. Tryck 3 gånger på **Menu** till inställningen för Batterispar.
2. Tryck därefter ▼ eller ▲ upprepade gånger för att för att navigera till önskad inställning för batterispar (0, 1, 2 eller 3).
3. Avsluta och spara genom att trycka på antingen **PTT** eller **SQ**.

Obs! Om ingen tangent trycks in under 10 sekunder återgår radion till normalläge utan att inställningen sparas.

4.5 Brusspärrens nivå

Nivån på radions brusspärrens nivå kan ställas in manuellt beroende på störningar i omgivningen. Var noggrann när du ställer in nivån. För lågt inställd brusspärrens nivå gör att brus hörs i högtalaren medan för högt inställd brusspärrens nivå gör att man inte uppfattar svaga signaler. Den här funktionen gäller för alla kanaler och kan inte

4.6. Viskningsläge (Whispering)

ställas in specifikt för respektive kanal.

Det finns 8 olika nivåinställningar. Auto är inställd vid leverans och är den inställning som passar bäst i de flesta miljöer. Väljer man 0 är brusspärren urkopplad. 1 är lägst och 6 är högst inställda brusspärrens nivå. Desto högre siffra, desto starkare måste signal in vara för att brusspärren skall öppnas.


Man kan även tillfälligt öppna brusspärren genom att hålla inne **SQ**.

4.5.1 Ändra nivå på brusspärre

1. Tryck 4 gånger på **Menu** till inställningen för Brusspärre.
2. Tryck därefter ▼ eller ▲ upprepade gånger för att för att navigera till önskad inställning för Brusspärre (Auto, 0, 1, 2, 3, 4, 5 eller 6).
3. Avsluta och spara genom att trycka på antingen **PTT** eller **SQ**.

Obs! Om ingen tangent trycks in under 10 sekunder återgår radion till normalläge utan att inställningen sparas.

4.6 Viskningsläge (Whispering)

Viskningsläge (whispering) gör att man kan tala väldigt tyst eller viska i radion och ändå höras tydligt i den mottagande radion. En mycket praktisk funktion vid smygjakt. Viskningsläge indikeras med att -symbolen visas i displayen. Den här funktionen gäller för alla kanaler och kan inte ställas in specifikt för respektive kanal.

Obs! Talar man i normal samtalston bör funktionen vara urkopplad. viskningsläge används när du befinner dig i en omgivning där det måste vara tyst eller om du måste viska.

4.6.1 Aktivera eller avaktivera viskningsläge

1. Tryck 5 gånger på **Menu** till inställningen för visperfunktion.
2. Tryck därefter ▼ eller ▲ för att navigera till önskad inställning för Wisperfunktion (På eller Av).
3. Avsluta och spara genom att trycka på antingen **PTT** eller **SQ**.

-symbolen visas i displayen och indikerar att viskningsläget är inkopplat.

4.7 Scanning (Kanalpassning)

Scanning gör att man kan ha passning på flera kanaler samtidigt. Detta är praktiskt om man exempelvis vid eftersök under jakt samtidigt måste passa flera kanaler. Du väljer själv vilka kanaler som ska scannas/passas genom att skapa en scanninglista i menyn. Att kanalen ingår i scanninglistan indikeras genom att texten "Söklista" visas i displayen för den aktuella kanalen.

Scanning startas genom att trycka på **Scan**. Att scanning är aktiverat indikeras genom att kanalerna på söklistan avsöks i tur och ordning. Scanningen stannar på den kanal där radiotrafik pågår och startar igen ca 5 sekunder efter det att bärvägen på kanalen försvunnit.

Obs! Vill man svara på ett anrop kan man göra det genom att trycka in **PTT** högst 5 sekunder efter att bärvägen försvunnit. Annars fortsätter scanningen och **PTT** blockeras för att förhindra oavsiktlig sändning. Tänk på att scanningen inte avslutas vid sändning utan måste avslutas manuellt.

4.7.1 Lägga till eller ta bort kanaler i söklistan

1. Tryck 6 gånger på **Menu** till inställningen för Söklista.
2. Tryck därefter ▼ eller ▲ upprepade gånger för att för att navigera till önskad kanal som du vill antingen skall läggas till eller tas bort från söklistan. (Texten "Med i listan" indikerar om den aktuella kanalen är med i söklistan)
3. Tryck därefter på **Scan** för att lägga till kanalen i söklistan och texten "Med i listan" indikerar detta. Tryck ytterliggare en gång på Scan för att ta bort kanalen ur söklistan och texten försvinner.
4. Upprepa steg 2-3 tills önskade kanaler lagts till i söklistan.
5. Avsluta och spara genom att trycka på antingen **PTT** eller **SQ**.

4.7.2 Starta scanning

Tryck in **Scan**. Scanningen startar och detta indikeras genom att kanalerna på söklistan avsöks i tur och ordning.

4.7.3 Stoppa scanning

Tryck in **Scan**. Scanningen avbryts och radion återgår till den kanal som var inställd innan scanningen startades.

4.8 Displaybelysning

Om omgivningsljuset inte är tillräckligt för att läsa av displayen kan man ha displaybelysning aktiverat. Genom att sedan trycka på antingen **F**, **SQ**, **▼**, **▲**, **Scan** eller **Menu** tänds displaybelysningen i 10 sekunder.

4.8.1 Aktivera eller avaktivera displaybelysning

1. Tryck 7 gånger på **Menu** till inställningen för Belysning.
2. Tryck därefter **▼** eller **▲** för att för att navigera till önskad inställning för belysning (På eller Av).
3. Avsluta och spara genom att trycka på antingen **PTT** eller **SQ**.

4.9 Knappljud/Batterivarningston

När funktionen är inkopplad hörs en ton från högtalaren när någon av tangenterna **F**, **▼**, **▲**, **Scan** eller **Menu** trycks in. Med funktionen inkopplad hörs även en tonstöt i högtalaren med 10 sekunders mellanrum vid låg batterispänning.

4.9.1 Aktivera eller avaktivera knappljud/batterivarningston

1. Tryck 8 gånger på **Menu** till inställningen för Knappljud.
2. Tryck därefter **▼** eller **▲** för att för att navigera till önskad inställning för knappljud (På eller Av).
3. Avsluta och spara genom att trycka på antingen **PTT** eller **SQ**.

4.10 Språk

Genzo Royal XTM har funktion för att ändra språk. Man kan välja mellan Svenska, Finska (Suomi), Norska (Norsk) eller Engelska (English).

4.10.1 Ändra språk

1. Tryck 9 gånger på **Menu** till inställningen för Språk.
2. Tryck därefter **▼** eller **▲** för att för att navigera till önskad inställning för språk (Svenska, Suomi, Norsk eller English).
3. Avsluta och spara genom att trycka på antingen **PTT** eller **SQ**.

4.11 Knapplås

De fyra funktionstangenterna på radions front kan låsas. Detta är praktiskt om radion bara skall användas på en kanal eller för att skydda knapparna från att oavsiktligt tryckas in om radion bärs i handen, fickan eller ryggsäcken. Aktiverat knapplås indikeras med att texten "Låst" visas i displayen.

4.11.1 Aktivera knapplås

Håll **F** intryckt i 3 sekunder för att aktivera knapplås vilket indikeras i displayen med texten "Låst".

4.11.2 Avaktivera knapplås

Håll **F** intryckt i 3 sekunder för att avaktivera knapplås och texten "Låst" försvinner ur displayen.

Obs! Knapplåset påverkar inte **PTT** och **SQ** som alltså även fungerar när knapplåset är aktiverat.

4.12 Varning vid låg batterispänning

Batterivarning vid för låg batterispänning indikeras genom att batterisymbolen i displayen och röd indikatorlampa på radion blinkar. Är tangenttonen inkopplad hörs även en tonstöt i högtalaren med 10 sekunders mellanrum. När batterivarning indikeras måste batteriet laddas. Man kan dock använda radion en kortare tid efter batterivarningen.

4.13 Användning av torrbatterikassett (tillbehör)

- Kassetten bör endast användas som reservbatteri när laddning av standardbatteriet inte är möjlig.
- Kassetten är endast avsedd för 6 st AAA/LR03 batterier.
- Använd endast alkaliska batterier av samma fabrikat, typ och kapacitet.
- Blanda inte gamla och nya batterier.
- Var uppmärksam på att plus- och minuspolerna på batterierna är rättvända när du placerar dem i kassetten.

4.14. Reset (återställning till leveransläge)

- Ta batterierna ur kassetten om den inte skall användas under en längre tid annars finns det risk för läckage från batterierna.
- Förvara inte batterierna så att risk för kortslutning uppstår.
- För miljön! Lämna förbrukade batterier till återvinning.

Obs! Endast låg uteffekt kan användas vid bruk av torrbatterikassett.

4.14 Reset (återställning till leveransläge)

Om man oavsiktligt programmerat radion och inte får den att fungera som man vill kan man göra en reset (återställning till leveransläge).

4.14.1 Återställa till leveransläge

1. Stäng av radion.
2. Tryck in och håll **F** och **SQ** intryckta samtidigt som radion slås på med **Till/Från**.
3. Texten "Reset done. Please reboot." visas nu i displayen.
4. Starta nu om radion genom att vrida av/på strömmen med **Till/Från**.

Obs! Återställningen kan ta upp till 1 minut.

KAPITEL 5

Frekvenstabell/Kanallista

Tabell 5.1: Frekvenstabell/Kanallista Genzo Royal XTM 155

Visas i display	Frekvens	Pilotton (fabriksinst.)	Avsedd för
Kanal 1	155.4250 MHz	öppen	Jakt
Kanal 2	155.4750 MHz	öppen	Jakt
Kanal 3	155.5000 MHz	öppen	Jakt
Kanal 4	155.5250 MHz	öppen	Jakt/Industri
Kanal 5	156.0000 MHz	öppen	Jakt
Kanal 6	155.4000 MHz	öppen	Jakt
Kanal 7	155.4500 MHz	öppen	Jakt
Pt Kanal 1	155.4250 MHz	67.0	Jakt
Pt Kanal 2	155.4750 MHz	67.0	Jakt
Pt Kanal 3	155.5000 MHz	67.0	Jakt
Pt Kanal 4	155.5250 MHz	67.0	Jakt/Industri
Pt Kanal 5	156.0000 MHz	67.0	Jakt
Pt Kanal 6	155.4000 MHz	67.0	Jakt
Pt Kanal 7	155.4500 MHz	67.0	Jakt
Norge 1	143.9000 MHz	öppen	Jakt
Norge 2	139.4000 MHz	öppen	Jakt
Norge 3	143.3500 MHz	öppen	Jakt
Norge 4	138.8500 MHz	öppen	Jakt
Norge 5	143.2500 MHz	öppen	Jakt
Norge 6	138.7500 MHz	öppen	Jakt

KAPITEL 6

Tekniska data

<i>Frekvensområde</i>	136 – 174 MHz
<i>Antal kanaler</i>	99
<i>Sändarut effekt</i>	0,5 Watt / 2,5 Watt / 5,0 Watt (valbart per kanal)
<i>Mottagarens känslighet</i>	bättre än 0,17µV vid 12dB SINAD
<i>LF-ut effekt</i>	500mW
<i>Strömförsörjning</i>	7,4 V Li-Ion batteri, 3400 mAh
<i>Strömförbrukning</i>	550 mA vid sändning på lågeffekt 950 mA vid sändning på medeffekt 1550 mA vid sändning på högeffekt
<i>Drifttid 5-5-90 %</i>	mer än 40 timmar (högeffekt utan batterisparfunktion PS:0) mer än 45 timmar (högeffekt med batterisparfunktion PS:1)
<i>Mått</i>	120 x 54 x 35 mm
<i>Vikt</i>	250g (med batteri och antenn)
<i>Temperaturområde</i>	-25 – +50 °C
<i>Miljötolighet</i>	IP68
<i>Tillstånd Genzo XTM 155</i>	får endast användas i Sverige utan licens får användas i Norge och Finland med licens

Försäkran om överensstämmelse

Härmed intygar Hylte Jakt & Lantman AB att denna radio Genzo Royal XTM-155 står i överensstämmelse med de väsentliga egenskapskrav och övriga relevanta bestämmelser som framgår av direktiv 1999/5/EG.



Radion är avsedd att användas i Sverige.

Declaration of conformity

We, Hylte Jakt & Lantman AB, Hantverksgatan 15, SE-314 34 Hyltebruk, declare under our own responsibility that the product Genzo Royal 31/155 XTM, to which this declaration refers, conforms with the relevant standards or other standardising documents: 1999/5/EC. Accordingly to the regulations in:

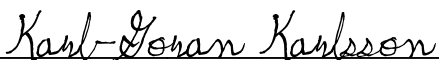
ETSI EN 300 086-2

ETSI EN 301 489-1

ETSI EN 301 489-5

EN 60065

Hyltebruk, 8 september 2015



Karl-Göran Karlsson
President

