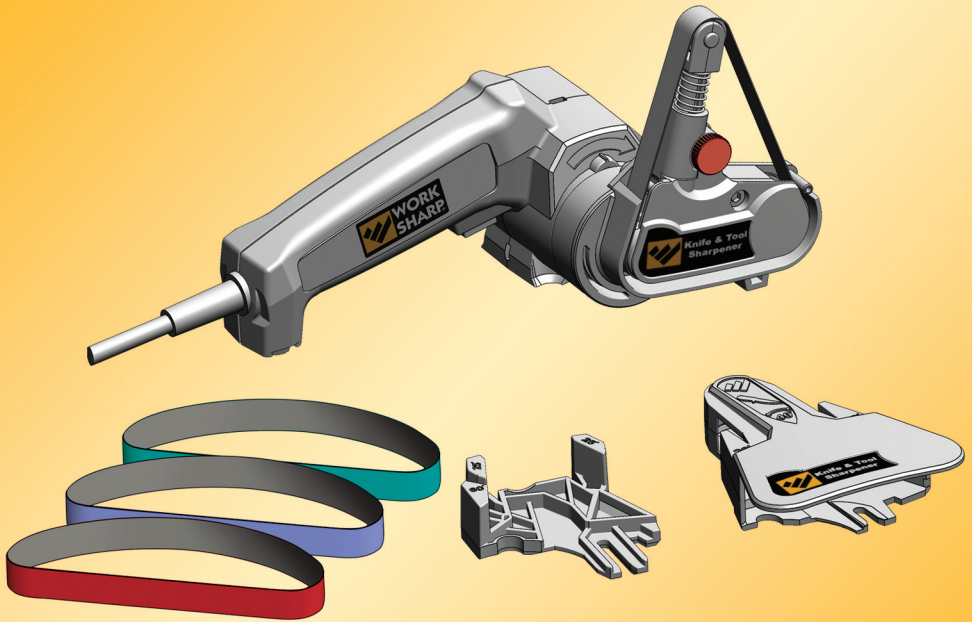




# KNIFE & TOOL SHARPENER



[www.worksharptools.com](http://www.worksharptools.com)

**Bruksanvisning  
Svenska**

## Säkerhetsinformation

Slipade knivar kommer att vara otroligt vassa.  
Var extra försiktig för att undvika att du skär dig

**WARNING! Läs hela manualen.** Felaktig användning kan orsaka elektriska fel samt orsaka brand.

## Spara bruksanvisningen

### 1) Arbetsplats säkerhet

- a) Håll arbetsytan ren och väl belyst för att undvika olyckor.
- b) Använd ej maskinen nära brandfarliga ämnen. Små gnistor kan förekomma ifrån slipbandet.
- c) Låt inte barn använda maskinen.

### 2) Elektrisk säkerhet

- a) Anslut endast strömkontakten i uttag där kontakten passar. Modifiera eller byt ej ut kontakten. Felaktigt kontakt kan orsaka elektriska stötar som är direkt livsfarliga.
- b) Om maskin används på underlag av metall bör elutaget var kopplat via en jordfelsbrytare i din elcentral.
- c) Utsätt eller använd aldrig maskin i blöta miljöer.
- d) Utsätt inte strömkabel för onödig påfrestning. Bär aldrig maskin i kabeln. Vid skada på kabeln, kontakta en fackman eller Hylte Lantmän.

### 3) Personlig säkerhet

- a) Var allert. Använd sunt förnuft vid användning av maskinen.

- b)** Använd säkerhetsutrustning såsom hörselskydd och skyddsglasögon.
- c)** Undvik ofrivillig start genom att kolla så att strömbrytaren är i av läge innan strömkontakt ansluts till uttag.
- d)** Kontrollera så att slipbandet löper fritt innan start.
- e)** Överansträng dig inte. Sitt eller stå i en bekväm ställning innan du börjar använda maskinen.
- f)** Använd ej kläder med lösa detaljer som kan fastna i maskinen. Akta så att inte långt hår eller smycken fastnar i maskinen.

#### **4) Underhåll och maskin säkerhet**

- a)** Överansträng ej maskinen. Slipa endast lämpliga objekt.
- b)** Använd inte maskinen om den skulle uppträda onormalt. Kontakta anvisad verkstad för support.
- c)** Dra alltid ut elkontakten innan justeringar eller vid byte av slipband.
- d)** Förvara alltid maskinen utom räckhåll för barn.
- e)** Undersök och kontrollera maskinen innan start. Eventuella lösa delar måste fästas fast. Vid misstanke om felaktigheter, kontakta anvisad verkstad.
- f)** Håll alltid dina knivar vassa. Om du slipar dina knivar innan de blir hårt slitna så sliter det mindre på stålet i kniven och på maskin samt slipband.
- g)** Använd endast slipband som rekommenderas av Hylte Lantmän.

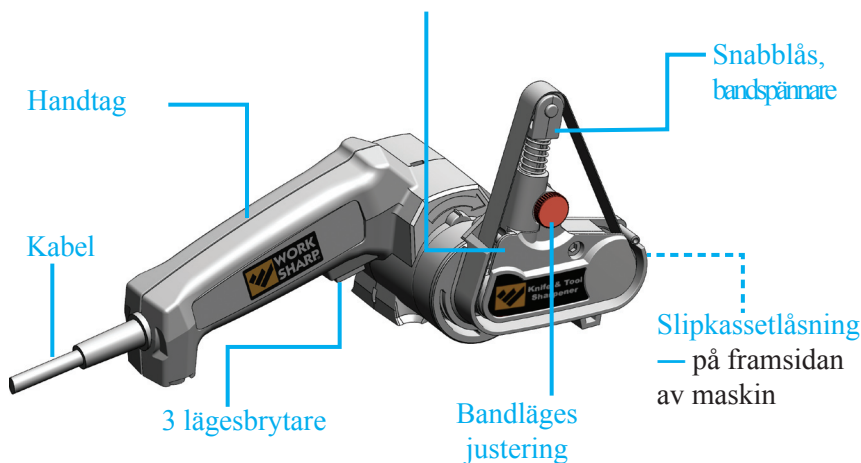
#### **5) Service**

- a)** Behöver din maskin service, kontakta Hylte Lantmän för mer information.

## 1

## Lär känna din Knive &amp; Tool Sharpener

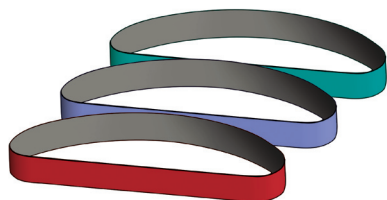
Slipkasset



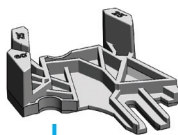
Momentan slipning

Slipning på

Av



Olika slipband —  
**P80 Grov (Green)**  
**P220 Medium (Red)**  
**6000 Fin (Purple)**



**Outdoor knivguide (50°)** —  
 inklusive tandande knivar samt saxar. Guiden har även en magnet för att eggen på kniven skall hamna rätt.

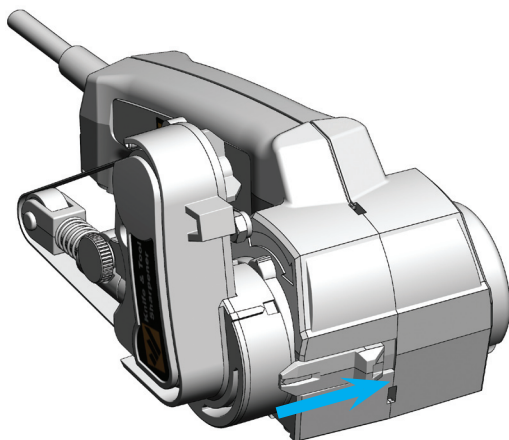


**Köksknivguide (40°)**

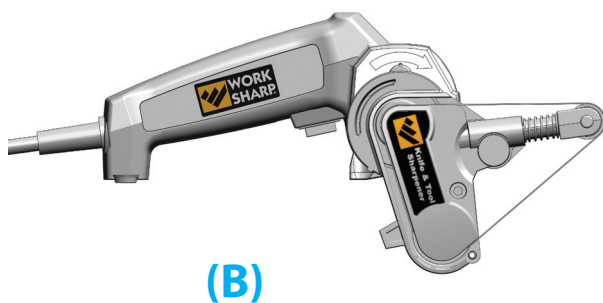


**2****Kom igång med din  
Knife & Tool Sharpener****Steg 1**

För låsningen för  
slipkassetten enligt  
pilen.



Rotera sedan kassetten till läge **(A)** för  
knivslipning med guide och läge **(B)** för  
slipning av fasta knivar typ  
gräsklipparknivar utan att använda  
någon guide.



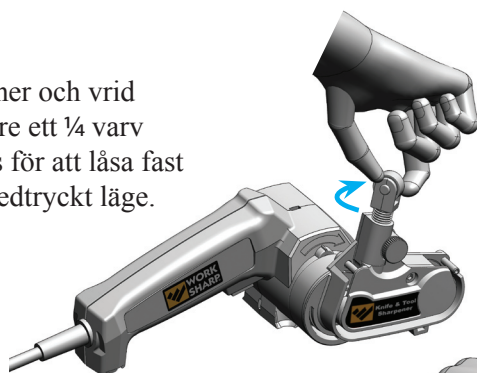
## Steg 2

Montera slipband

### SLIPBANDS GUIDE

<b>Grov</b>	<b>P80 Grön</b>	För grov slipning av verktyg
<b>Medium</b>	<b>P220 Röd</b>	För knivar och saxar
<b>Fin</b>	<b>6000 Lila</b>	För finslipning

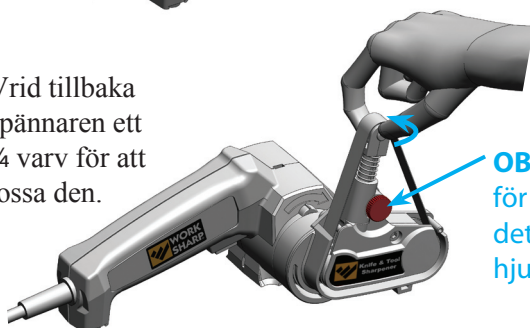
Tryck ner och vrid spännare ett  $\frac{1}{4}$  varv medurs för att låsa fast den i nedtryckt läge.



Centrera bandet på de tre hjulen.



Vrid tillbaka spännaren ett  $\frac{1}{4}$  varv för att lossa den.

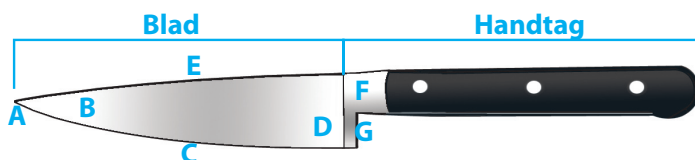


**OBS:** Använd justerskruven för att centrera bandet så att det rullar i centrum på de tre hjulen.

Extra slipband finns att beställa på [www.hylte-lantman.com](http://www.hylte-lantman.com)

## 3

Vad är vad på en  
kniv?



- A. Udd .....Den allra yttersta spetsen på kniven
- B. Spets.....Den främre delen av knivbladet
- C. Egg.....Den skärande delen av knivbladet
- D. Häl.....Den bakre delen av den skärande delen av knivbladet
- E. Rygg .....Toppen av bladet som är tjockare och ger vikt och balans i kniven
- F. Bolster . .....Den tjockaste delen av bladet som är format för att passa till handtaget
- G. Fingerskydd.....Den del av bladet som är format så att den skall förhindra att fingrar halkar fram på den vassa delen av bladet.

**Du är nu redo för  
att börja slipa!**

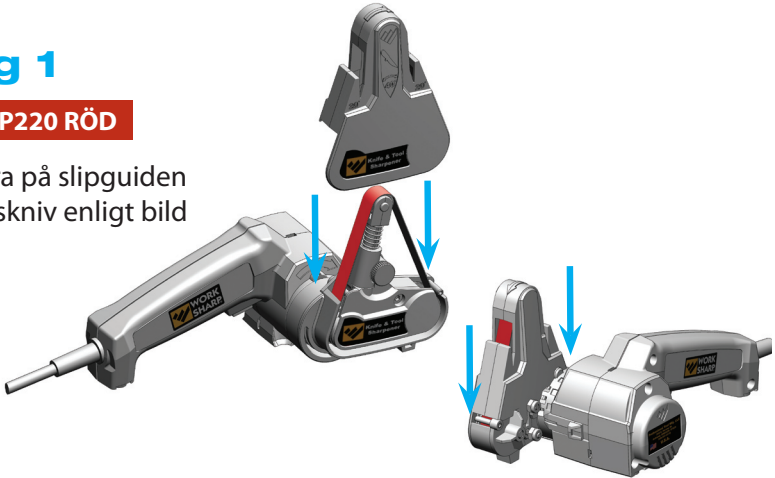
## 4

# Slipa köksknivar

## Steg 1

Band: **P220 RÖD**

Montera på slippguiden för kökskniv enligt bild



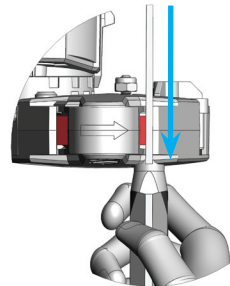
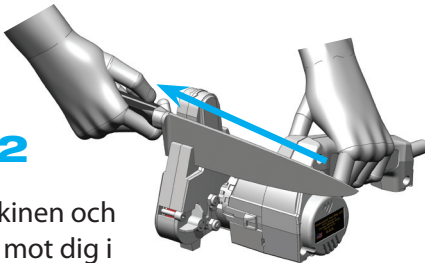
**OBS:** Håll kniven imot spårets yttersta kant så att knivbladet vilar helt plat utmed spåret i guiden. Se bild nedan till höger.

### TIPS:

Håll bladet plant mot spårets yttre kant.

## Steg 2

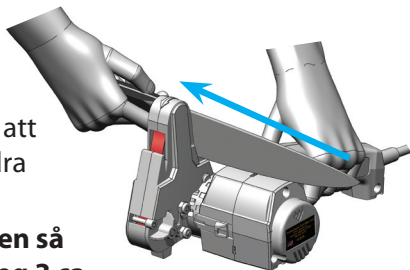
Starta maskinen och dra kniven mot dig i ett enda drag. Försök dra med en jämn hastighet. Upprepa om kniven är hårt sliten.



## Steg 3

Repetera steg 2 fast på andra sidan av bladet genom att flytta bladet till det andra spåret i guiden

**Om kniven är hårt sliten så upprepa steg 2 och steg 3 ca. 10 gånger.**



Din kniv kommer nu att vara "Tomat vass".

Om du vill kan du nu byta till det lila **6000 slipbandet** för att få en ännu vassare egg! Forsätt i så fall enligt steg 4.

## Steg 4

**Band: 6000 Lila**

Montera bort det **RÖDA** bandet och montera på det **LILA** bandet. Upprepa steg 2 och steg 3.

**Tips:** Vid omslipning så använd det **röda** bandet för 1 till 2 drag per sida, och sedan det **lila bandet** för 5 drag per sida.

Ca. antal drag för bästa resultat.

NYSLIPNING		OMSLIPNING	
P220 RÖD	6000 LILA	P220 RÖD	6000 LILA
× <b>10</b>	× <b>10</b>	× <b>2</b>	× <b>10</b>

## 5

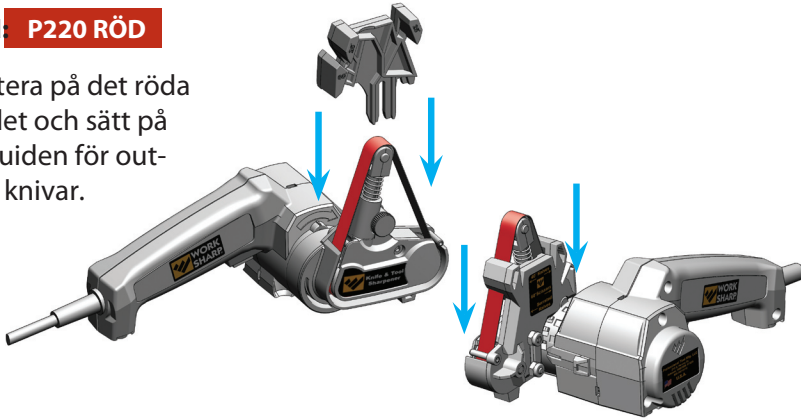
## Slipa Outdoor Knivar

*Fickknivar, Jaktknivar, Täljknivar, Brödknivar, filéknivar, mfl..*

### Steg 1

Band: **P220 RÖD**

Montera på det röda bandet och sätt på slippguiden för outdoor knivar.

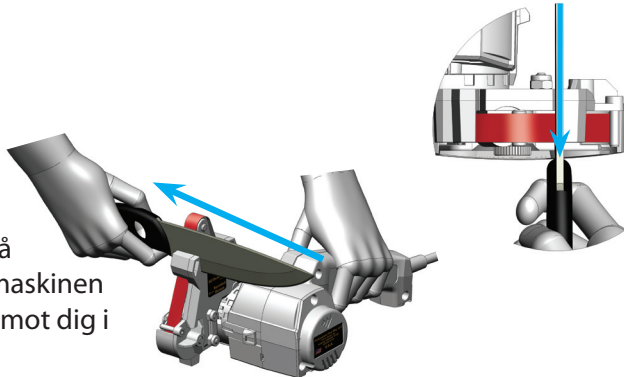


**OBS:** Placera kniven i spåret i guiden så att att bladet vilar mot spårets yttre kant.

**TIPS:** Håll bladet mot den yttre kanten i guidespåret.

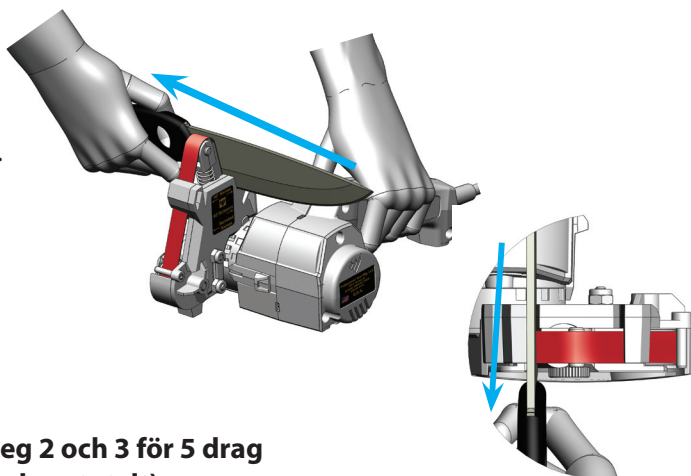
### Steg 2

När kniven är på plats så starta maskinen och dra kniven mot dig i ett enda drag. Ett drag skall ta ca 1 sekund.



## Steg 3

Repetera nu steg 2 fast på andra sidan.



Repetera steg 2 och 3 för 5 drag per sida (10 drag totalt).

Din kniv är nu "Repskärar vass".

Om du önskar ännu vassare egg så slipa med det **Lila 6000 slip bandet** enligt steg 4.

## Steg 4

Band: **6000 LILA**

Ta bort det **röd bandet**, montera på det **Lila bandet**. Repetera steg 2 & 3 till önskat resultat uppnåtts. (ca. 5 drag per sida, 10 drag totalt).

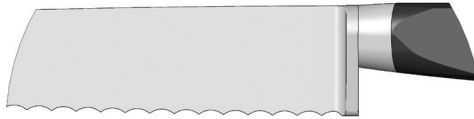
**OBS:** Vid omslipning använd det **röda bandet** för 1 till 2 drag per sida, sedan det **lila bandet** för 5 drag per sida.

NYSLIPNING		OMSLIPNING	
P220 RÖD	6000 LILA	P220 RÖD	6000 LILA
× <b>10</b>	× <b>10</b>	× <b>2</b>	× <b>10</b>

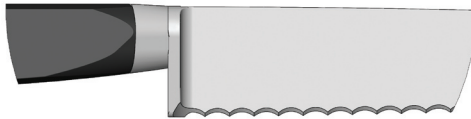
## 6

## Slipning av sågtandade knivar

**OBS:** Sågtandade knivar har en flat sida och en vinklad sida på bladet; **Slipa endast den flata sidan med din WS Knife & Tool Sharpener.**



*Flat Sida*



*Vinklad Sida*

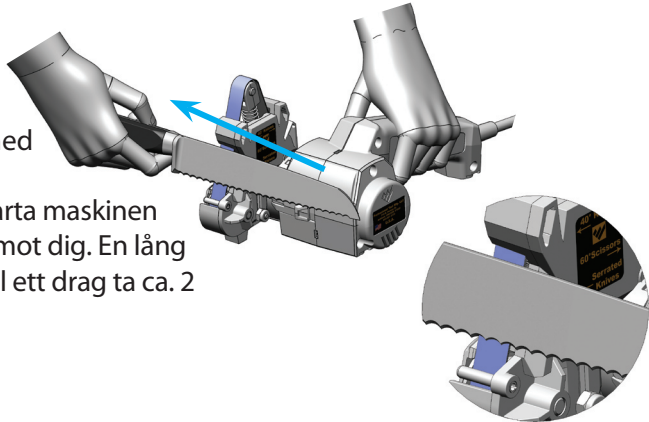
### Steg 1

**Band:** 6000 LILA

Montera på det **Lila bandet**; sätt på slip guiden för **outdoor knivar**.

### Steg 2

Placera kniven enligt bilden, med den flata sidan mot bandet. Starta maskinen och dra kniven mot dig. En lång brödkniv så skall ett drag ta ca. 2 sekunder.



**OBS:** -Hela den flata sidan av bladet på kniven skall vila mot bandet. Håller du med fel vinkel finns en risk att bandet skadas.

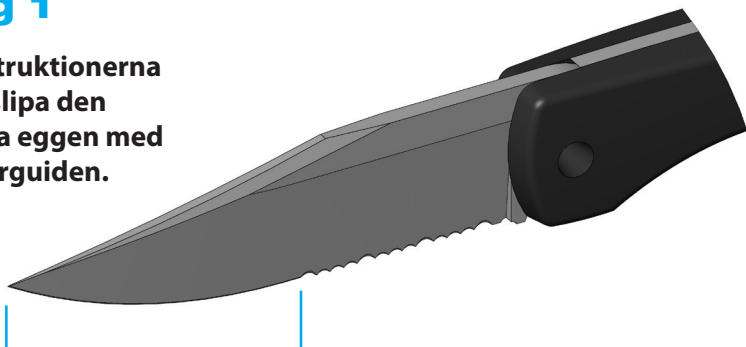


## 7

## Slipa knivar med delvis sågtandsegg och normal egg

### Steg 1

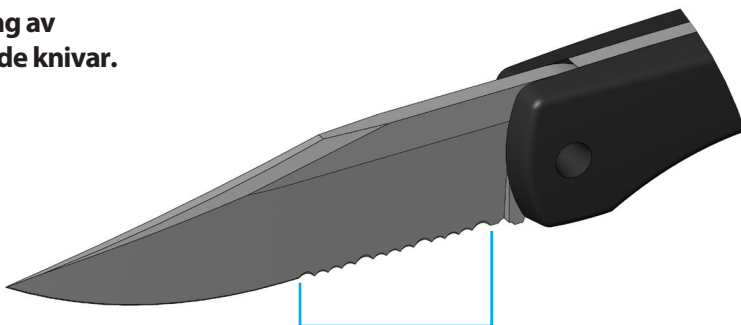
Följ instruktionerna för att slipa den normala eggen med outdoorguiden.



*Använd outdoor guiden för att slipa denna del av bladet.*

### Steg 2

Följ instruktionerna för slipning av sågtandade knivar.



*Gör likt som beskrivningen för slipning av sågtandade blad för denna del av bladet.*

**8**

## Slipning av Jaktknivar med buköppnarkrok & Blad med djupa konkava former

### Steg 1

Följ instruktionerna för att slipa den normala eggen på kniven.

### Steg 2

**Band 6000 LILA**

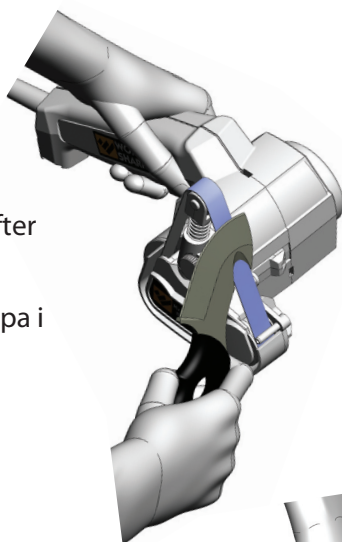
För att slipa kroken, ta bort slippguide och montera på det **Lila bandet**.

### Steg 3

Placera kroken mot bandet.

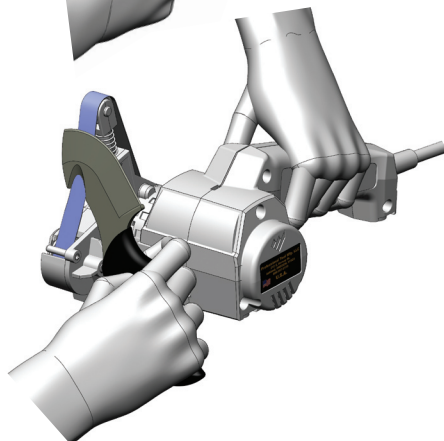
Låt bandet forma sig efter formen på kroken.

Starta maskinen och slipa i ca. 2 till 4 sekunder.



### Steg 4

Repetera steg 3 på andra sidan av kroken.



#### **OBS:**

**Använd endast framsidan av bandet likt bilden. Annars finns risk att band skadas!**

**9**

## Slipning av knivar med tunna blad typ Filéknivar

### Steg 1

Band: **P220 RÖD**

Följ instruktionerna för slipning av ett normalt blad.  
Använd guiden för outdoor knivar och det **röd P220 bandet**. Slipa ca. 5 gånger per sida.

### Steg 2

Band: **6000 Lila**

Montera på det **lila bandet**

### Steg 3

Slipa enligt instruktioner för ett normalt blad.

## 10

## Slipning av Saxar

**OBS:** Slipa endast den vinklade eggen av saxen!

### Steg 1

**Band: P220 RÖD**

Montera på **röd P220 band** och **outdoorguiden**.

Gör en markering med svart spritpenna på den **slipade eggen** av saxen.



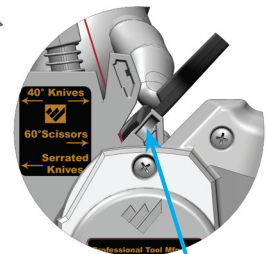
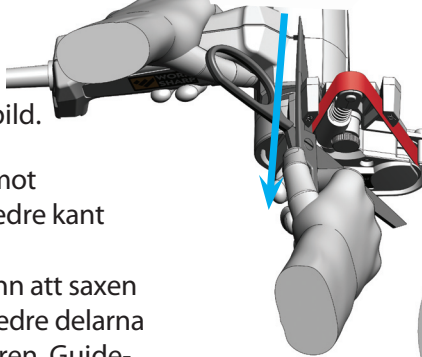
Håll saxen likt bilden.  
Lås det andra bladet med tummen.

### Steg 2

Placera saxen i spåret enligt bild.

Låt bladet vila mot guidespårets nedre kant enligt bild.

OBS: Var noggrann att saxen vilar mot den nedre delarna av spåret i hållaren. Guidemagneten hjälper dig att hålla bladet platt och stabilt under slipning.



Magnet

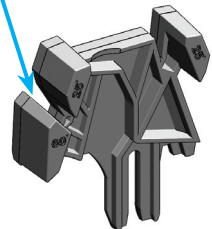
### Steg 3

Starta maskinen och börja slipa. Upprepa tills den ritade färgen är helt borta. Normalt brukar det ta ca. 5 drag.

### Steg 4

Upprepa Steg 1 till 3 på det andra bladet av saxen. Prova saxen, Slipa mer om du anser att det behövs.

Sax Guide



## 11

**Slipa verktyg**

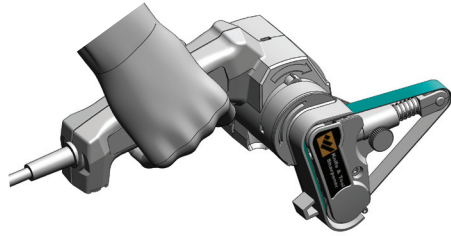
Spadar, Lie, Yxa, Gräsklipparknivar & övriga verktyg som har en egg.

**OBS:** Slipa endast verktyg som inte behöver ha en specifik vinkel!

**Step 1**

**Band:** P80 GRÖN

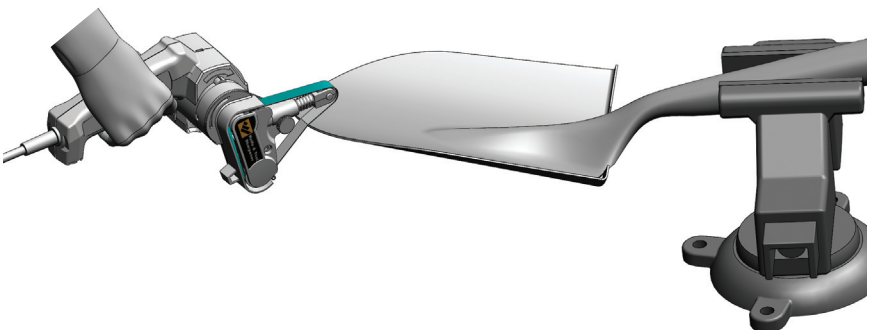
Montera på det **gröna bandet**; flytta slipkasseten till **position B**.

**Step 2**

Spänn fast ev. lösa verktyg innan du börjar slipa.



Starta maskinen och börja slipa tills önskat resultat uppnåtts. .



## 12

## Slipa klipp och saxlikande vertyg

**OBS:** De flesta klippverktyg har en helt flat sida och en vinklad sida som är slipad. Slipa endast de sidor som är vinklade.

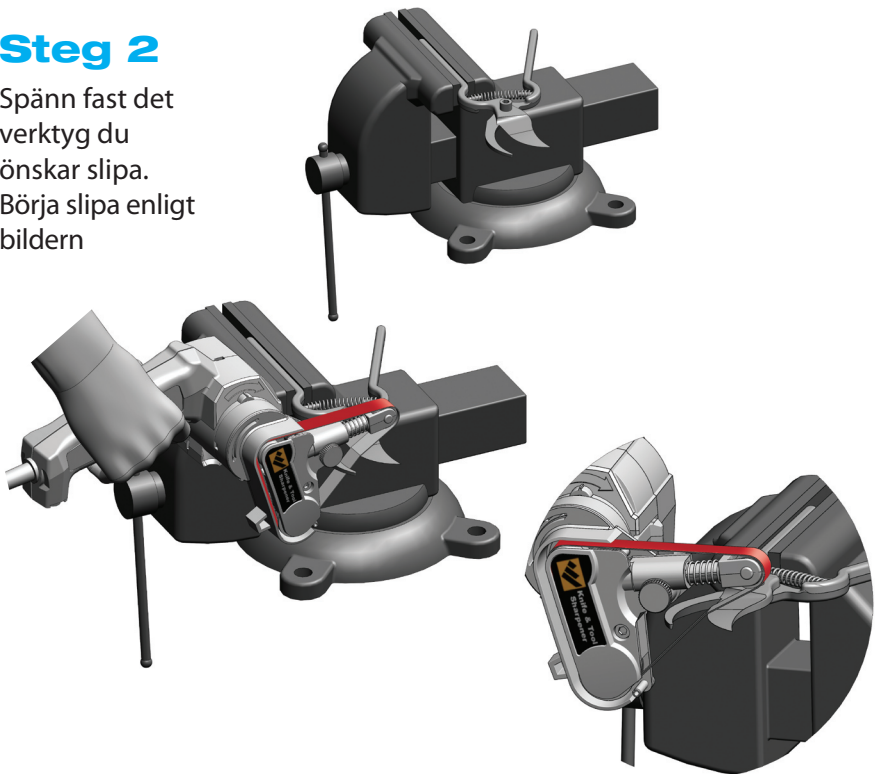
## Steg 1

Band: **P220 RÖD**

Montera på det **röd bandet**; flytta kassetten till **position B**.

## Steg 2

Spänn fast det verktyg du önskar slipa. Börja slipa enligt bildern



Slipa tills önskat resultat uppnåtts.

**13****Slipa gräsklipparknivar och liknande knivar.**

**OBS:** Normalt så har inte gräsklipparknivar någon fast angiven vinkel. Så slipa tills du får en vass egg.

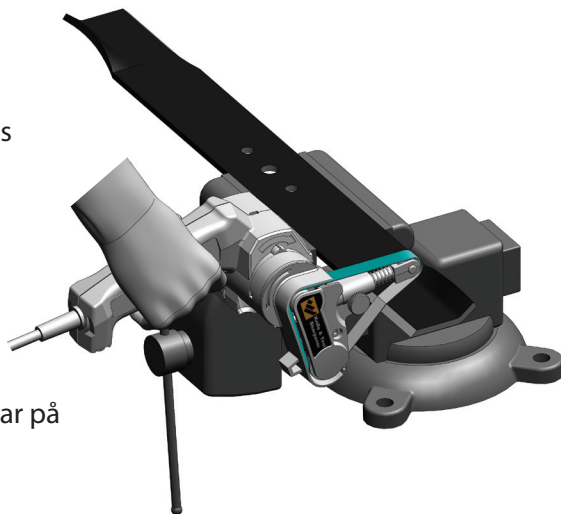
**Steg 1**

Montera bort kniven /knivarna ifrån gräsklipparen. Spänn fast kniven.

**Steg 2**

**Band: P80 GRÖN**

Montera på det gröna bandet och börja slipa tills du får en vass egg.

**Steg 3**

Vänd på kniven så du slipar på båda sidorna.

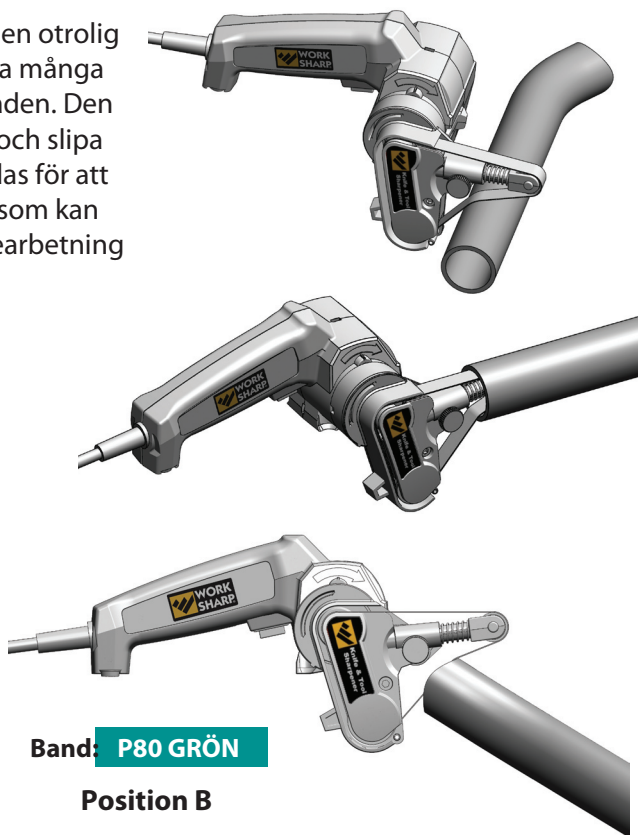
**Steg 4**

Balansera bladet (se i bruksanvisningen för din gräsklippare) om det behövs. Montera tillbaka bladet på klipparen.

## 14

## Pollering samt gradning

WS Knife & Tool Sharpener är en otrolig maskin som kan ha många användningsområden. Den kan putsa, polera och slipa samt även användas för att ta bort ev. grader som kan uppkomma vid bearbetning av metall.



Band: **P80 GRÖN**

**Position B**

## GARANTI

*Work sharp lämnar 1 års garanti på slipmaskinen. Dock ej på slipband som är en förbrukningsvara. Garanti gäller ej vid yrkesmässigt bruk.*

Vid garantiärenden så sändes maskin tillsammans med en kopia på **inköpskvitto** till

**Hylte Lantmän**  
**Hantverksgatan 15**  
 314 34 Hyltebruk  
 Sweden

[www.hylte-lantman.com](http://www.hylte-lantman.com)





# **KNIFE & TOOL SHARPENER**

Säljs i  
Sverige av  
Hylte Lantmän  
Tel: 0345-40 000  
[www.genzo.se](http://www.genzo.se)

Tillverkare

Darex, LLC  
P.O. Box 730  
210 E. Hersey St.  
Ashland, OR 97520 USA

**[www.worksharptools.com](http://www.worksharptools.com)**

**WORK SHARP®** is a trademark of Darex, LLC.